

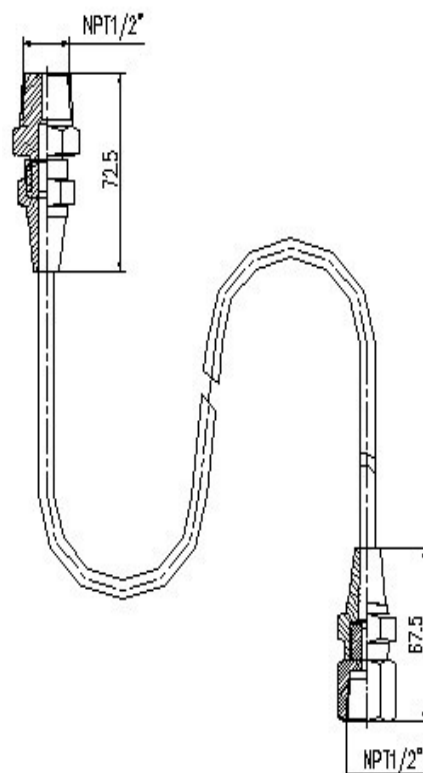
毛细软管及转角 型号Y1/C



致延选型样本

Y1 毛细远传软管

- 毛细管最大长度6M
- 内、外螺纹均可选M20X1.5、NPT1/2"、G1/2"



C 型转角

