

微压全不锈钢大膜片系列压力表 型号YPF



致延选型样本

产品简介

- 全不锈钢防腐膜片压力表主要用于石油、化工、纺织工业中对气体、液体微小压力的测量，及周围环境有腐蚀性的场合，利用法兰连接可以测量带杂质的粘稠不结晶的液体微小压力的测量。

功能特性

- 执行标准 JB/T4591-2005
- 仪表直径 100、160 (mm)
- 精度等级 1.5%
2.5% ($\leq 2.5\text{KPa}$)
- 测量范围 负压-100KPa-0
正压0-2.5MPa
- 防护等级 IP55-IP65
- 工作环境温度 -40°C - 60°C
- 工作介质温度 100°C
- 连接方式 1) 螺纹连接 M20X1.5(可选G3/8
G1/2 ZG1/2 NPT1/2或其他)
2) 法兰连接 根据客户要求制作
- 膜片材料 SUS316、钽、蒙乃尔、喷涂PTFE、316Ti
- 仪表外壳 SUS304 本色 (可选SUS316、抛光处理)
- 接液材质 SUS304 (可选SUS316)
- 密封材料 氟橡胶
- 仪表机芯 SUS304
- 仪表玻璃 普通玻璃 (可选有机玻璃、钢化玻璃、
防爆双层安全玻璃)



全不锈钢大膜片微压表 YPF-100H

- 表针 弹簧钢 黑色 (可选 黑色 铝)
- 表盘 铝 白底黑刻度字 MPa(可选bar/psi.....)

工作压力及使用范围

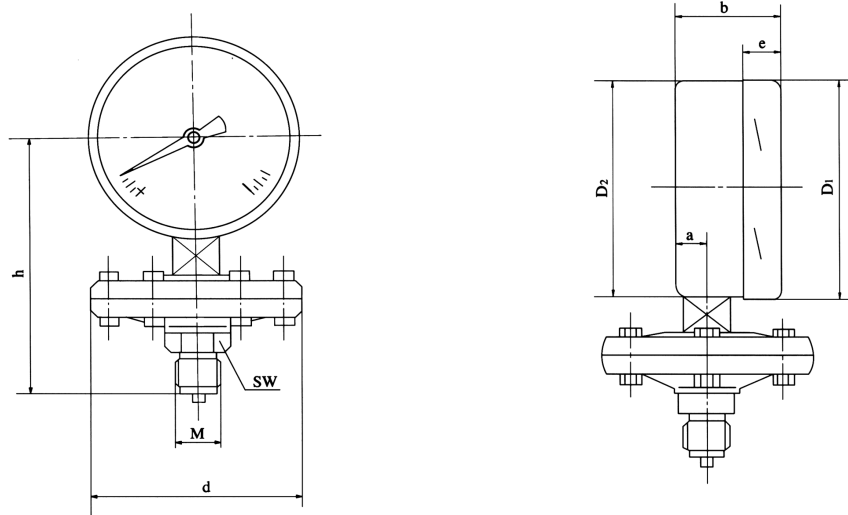
- 静压 3/4X满量程
- 动压 3/4X满量程
- 瞬时 满量程

(如有其它特殊要求, 须我厂技术确认并澄清后可定制)

产品外型尺寸

致延选型样本

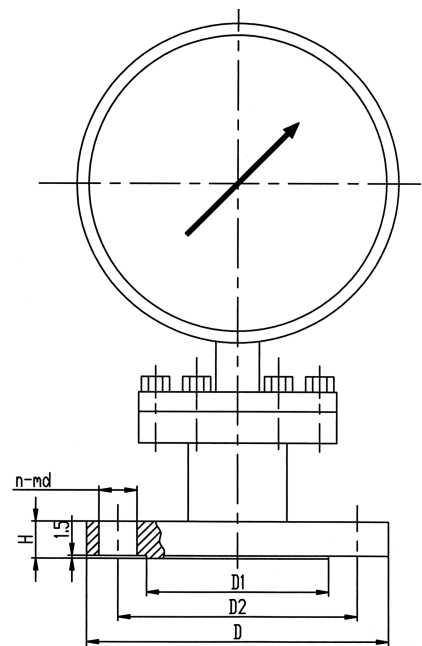
螺纹连接



外形尺寸 mm	测量范围 MPa	仪表部分尺寸mm								
		d	a	b	D ¹	D ²	e	M	h ± 2	SW
100	≤ 0.025	160	15.5	49.5	101	99	17.5	20x1.5/G1/2"	135	27
160			15.5	49.5	161	159	17.5	20x1.5/G1/2"	165	27
100	≤ 0.04	100	15.5	49.5	101	99	17.5	20x1.5/G1/2"	135	27
160			15.5	49.5	161	159	17.5	20x1.5/G1/2"	165	27

法兰连接

需提供法兰标准或特殊要求的加工图纸



如何选型

