

卫生型隔膜体 型号 F6/F7



致延选型样本

主要技术指标

- 适宜量程 $-0.1\sim 6\text{MPa}$
- 工作温度 $-45^{\circ}\text{C}\sim +150^{\circ}\text{C}$
- 膜片材质 316L
- 工作介质 甘油



F6 卡箍连接卫生型隔膜体

特殊选项

- 膜片选项 哈C、钽、蒙乃尔合金、喷涂PTFE
- 温度选项 最高温度 200°C
- 接液材质 304、316L (或+PTFE)
- 接口 可以根据客户要求订制
- 工作介质 根据介质不同可选氟油、食用油、硅油



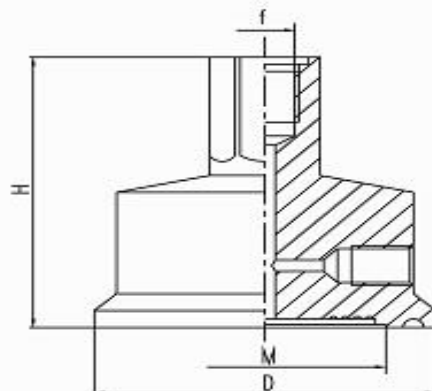
F7 管线螺纹连接卫生型隔膜体

外型尺寸图



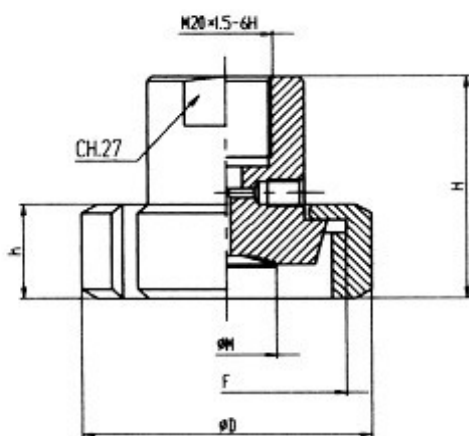
致延选型样本

F6卡箍连接



DN	D(mm)	H(mm)	f	M
1"	42	48	3/8-24UNF2B	19
1.5"	50.5	48	3/8-24UNF2B	30
2"	64	48	3/8-24UNF2B	36
2.5"	77.5	48	3/8-24UNF2B	47

F7管线螺纹连接

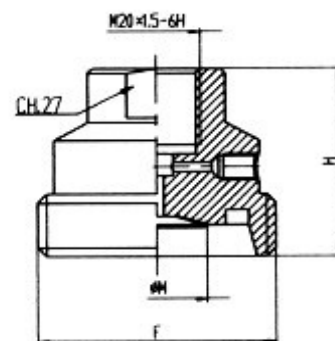


DIN 11851

DN	H	h	D	M	F(DIN405)
25	49.5	21	63	22	Rd52×1/6
32	48	21	71	32	Rd58×1/6
40	50	21	78	36	Rd65×1/6
50	50	22	92	47	Rd78×1/6
80	55	29	127	71	Rd110×1/4

SMS

DN	H	h	D	M	F(DIN405)
1.5"	55	25	74	30	Rd60×1/6
2"	53	26	84	44.5	Rd70×1/6



DIN 11851

DN	H	M	F(DIN405)
25	42	22	Rd52×1/6
32	42	32	Rd58×1/6
40	42	36	Rd65×1/6
50	42	47	Rd78×1/6
80	42	71	Rd110×1/4

SMS

DN	H	M	F(DIN405)
1.5"	43	30	Rd60×1/6
2"	43	44.5	Rd70×1/6