

防爆型压力开关

型号KY-16



致延选型样本

产品简介

- KY16系列开关品种多，规格齐全，量程范围广，传感器及接液材质选项多，传感元件有焊接膜片，压紧非焊接膜片及波纹管形式，微动开关形式多样，可选一个及两个单刀双掷开关及密封型开关。该系列的开关可广泛应用于化工厂，炼油厂，输油管线，粉尘等场合。也可用于爆炸区域及强腐蚀环境中。

技术指标

- 环境温度 -50~80℃
- 重复性误差 量程的±1%、个别量程±1.5%
- 外壳材质 压铸铝合金，喷涂环氧树脂
- 开关输出 一个或两个单刀双掷开关，可设置为常开或常闭
一个或两个双刀双掷开关，可设置为常开或常闭
- 额定电流 15A 125/250/480VAC 阻性负载
- 重量 约1.6KG
- 电接口 NPTF3/4" 接口(需配相同防爆等级的填料)
- 压力接口 标准连接螺纹 见感压器图表
- 防震 2.5G, 5-500HZ
- 防护等级 IP65
- 防爆等级 Exd I ICT6



防爆型压力开关 型号 KY-16

功能特点

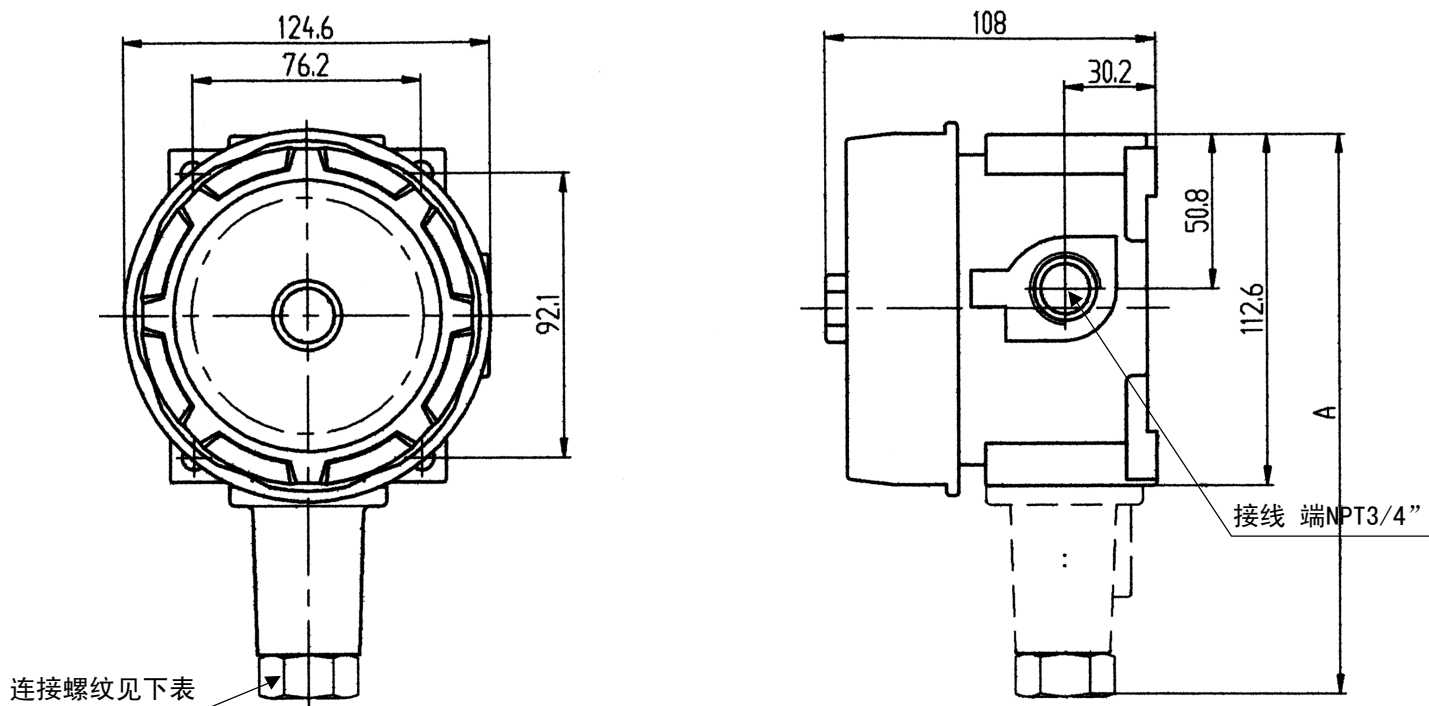
- 焊接316不锈钢传感器或法兰式传感器
- 完全密封压紧外壳
- 一个或两个单刀双掷开关及密封性开关
- 量程可调
- 终端模块连接线
- 防护等级IP65
- 防爆认证号：CE021291

外型尺寸图



致延选型样本

开关外形尺寸图



传感器类型	A	默认螺纹
焊接不锈钢膜片 (低压)	217.4	NPT1/2
焊接不锈钢膜片	150.9	NPT1/2
不锈钢柱塞	193.8	NPT1/2
焊接不锈钢膜片	214.3	NPT1/2
铸铝合金隔膜	208	NPT1/4
橡胶膜片, 不锈钢接口	185.9	NPT1/2
不锈钢波纹管	185.9	NPT1/2
不锈钢焊接波纹管	196	NPT1/2